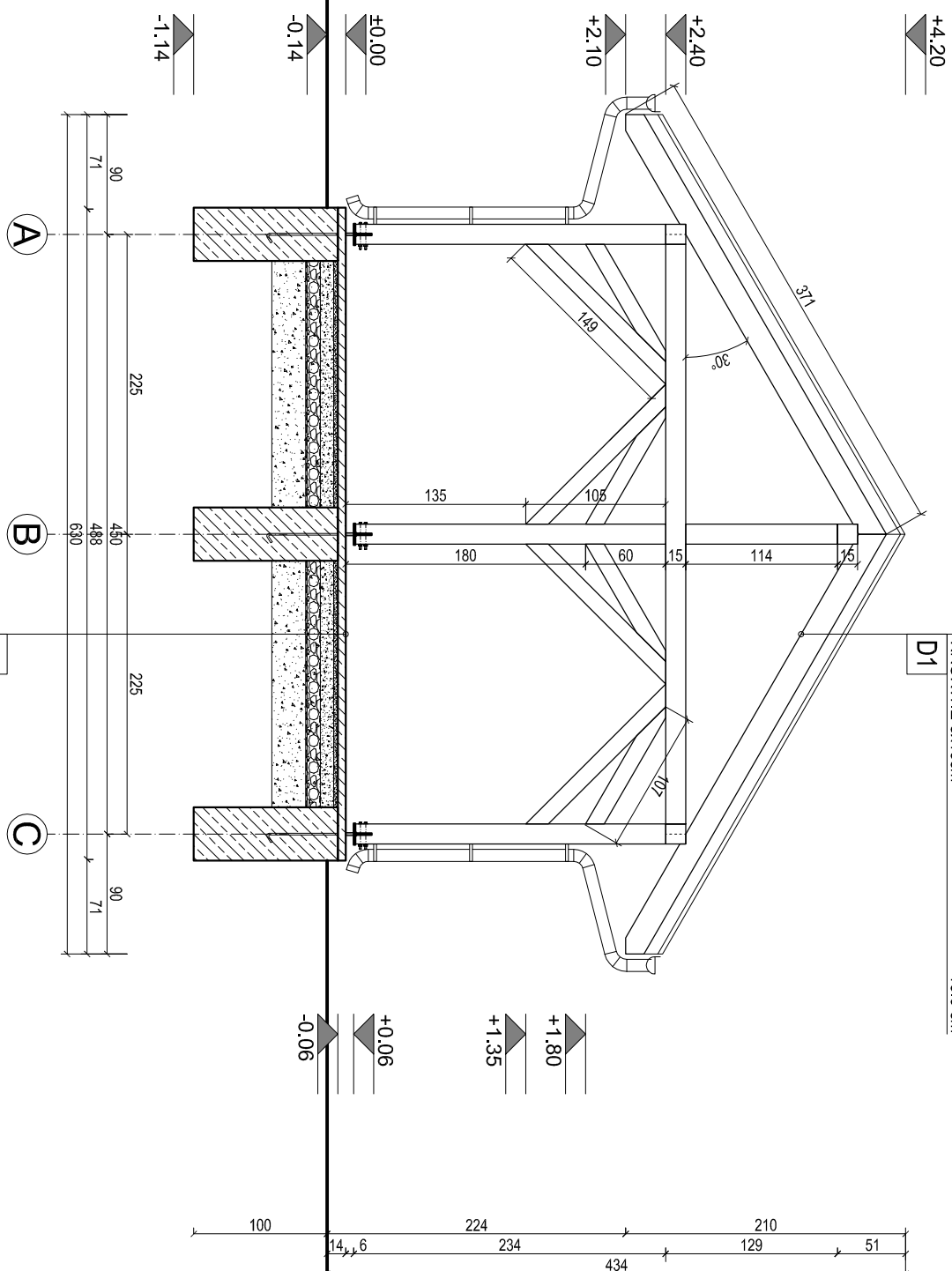


UWAGI OGÓLNE: ROZPATRYWAĆ ŁĄCZNIE Z ODPOWIEDNIMI RYSUNKAMI ARCHYTEKTONICZNYMI, KONSTRUKCYJNYMI I BRANŻOWYMI ORAZ OPISEM TECHNICZNYM; WSZYSTKIE ZMIANY POWINNY BYĆ UZGODNIONE Z PROJEKTNATEM; POZOMY PODANO W METRACH, WYMIARY W CENTYMETRACH A NA SKALACH MNIEJSZYCH NIŻ 1:200 W METRACH; ZE WZGLĘDU NA CHARAKTER OBIEKTU WSZYSTKIE WYMIARY I RZĘDNE WYKONAWCA JEST ZOBOWIĄZANY DO SPRAWDZENIA NA BUDOWIE, A ZAISTNIAŁE NIEZGODNOŚCI POMIĘDZY OPRACOWANAMI ARCHYTEKTONICZNO-BUDOWLANymi I POZOSTAŁymi BRANŻOWymi A STANEM ISTNIEJĄCYM Należy wyjasnić uzgodnić z projektantem zakres, wykonania i obowiązki przy robotach budowlanych wyłącznie zgodnie ze sztuką budowlaną wg rozporządzenia ministra infrastruktury z dnia 2 września 2004r. w sprawie określenia szczegółowego zakresu i formy dokumentacji projektowej, specyfikacji technicznych wykonania i opisów robót budowlanych oraz programów funkcjonalno-technicznych; WYKONAWCA JEST ZOBOWIĄZANY DO ZOKREŚLENIA PŁACU BUDOWY W SPOSÓB SPEŁNIENIA WSZYSTKICH WYMAGANÍ BHP, SANITARJI I PPOŻ. WSZYSTKI PRACOWNICY POWINNI ZOSTAĆ UPREŻDNIŁO PRZESŁANIM W ZAKRESIE BHP ORAZ PRZEPISÓW PPOŻ.; WSZYSTKIE ROZWIĄZANIA TECHNOLOGICZNE, MATERIAŁOWE I SYSTEMOWE WINNY POSIADAĆ ODPOWIEDNIE CERTYFIKATY I ATESTY ORAZ POWINNY BYĆ WYKONANE ŚCISLE WG INSTRUKCJI I ZALECENÍ PRODUCENTA © RYSUNEK NIŻEJSZY STANÓM WŁASNOŚĆ ANNY BODAKIEWICZ I NIE MOŻE BYĆ ZMIENIANY, KOPIOWANY, WYPOŻYCZANY ANI PRZEKAZYWANY STRONOM TRZECIM BEZ UPRZEDNIEJ PISEMNEJ ZGODY - PRAWO AUTORSKIE DZ. U. 94.24.83 Z DNIA 04.02.94



DACHÓWKA CERAMICZNA	4.0 cm
LATY	2.5 cm
KONTROLATY	2.2 cm
DESKOWANIE PEŁNE	16.0 cm
KROKOWIE 8x16cm	

P1	KOSTKA BETONOWA
	PODSYPKA PIASKOWA STABILIZOWANA CEMENTEM ZAGĘSZCZONA
	PODBUDOWA ZASADNICZA Z KRUSZYWA ŁAMANEGO
	PODBUDOWA POMOCNICZA Z KRUSZYWA ŁAMANEGO
	FOLIA GEOSIATKA TENSAR
	WARSTWA ODCINAJĄCA I ODSĄCZAJĄCA Z PIASKU
	GRUNT RODZIMY NIEWYSADZINOWY ZAGĘSZCZONY /BEZ HUMUSU/

UWAGA:
DOPUSZCZA SIĘ ODDANIE OBIEKTU DO UŻYTKU BEZ WARSTW POSADZKOWYCH

JEDNOSTKA PROJEKTOWA	ANPROJEKT STUDIO PROJEKTOWE ANNA BODAKIEWICZ UL. SPYCHAŁSKIEGO 13 LOK. 304 45-716 OPOLIE TEL. 608 506 464 www.anprojekt.pl
PROJEKTANT	mgr inż. arch. JOANNA SZELEP-RATAJCZAK
PROJEKTANT	mgr inż. arch. ANNA BODAKIEWICZ UL. WARSZAWSKA 29 49-200 GRODKÓW
INWESTOR	GMINA GRODKÓW UL. WARSZAWSKA 29 49-200 GRODKÓW
ADRES INWESTYCJI	WIERZBINA DZ. NR 277 GMINA GRODKÓW POWIAT BRZEG, WOJ. OPOLSKIE
INWESTYCJA	WIATA (ALTANA) NA PLACU ZABAW
TYTUŁ	PRZEKRÓJ
ETAP	PROJEKT BUDOWLANY
BRANŻA	ARCHITEKTURA + KONSTRUKCJA
DATA	05.2019
SKALA	1:50
NR RYSUNKU	A-03